

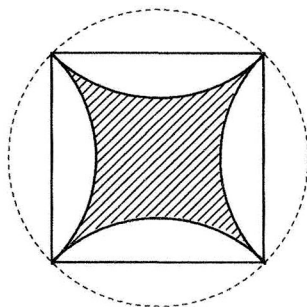
答えはすべて解答用紙に書きなさい。円周率は3.14として計算しなさい。図は正確とは限りません。

1. 次の□の中に適当な数を入れなさい。

- (1)  $48 \times 7 + 966 \div 14 - 306 = \square$
- (2)  $1296 \div (98 \times 4.5 - 74 \times 4.5) + 8 = \square$
- (3)  $\left(3\frac{2}{5} \div 7\frac{8}{11} - 0.04\right) \div 1.6 = \square$
- (4)  $1\frac{2}{13} \div \left\{ \left( \frac{5}{6} - \frac{3}{4} + \frac{2}{5} \right) \times 9\frac{3}{13} - 4\frac{1}{3} \right\} = \square$

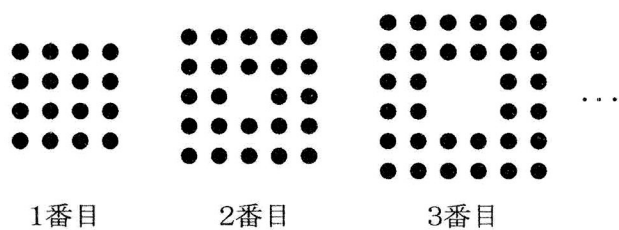
2. 次の□の中に適当な数を入れなさい。

- (1) 2つの数の和と差を考えます。差は107で、これは和より32小さいです。2つの数のうち大きい数は□です。
- (2) 今から18年前の父と子の年齢の比は6:1でした。今から21年後には、父と子の年齢の比は5:3になります。今の子の年齢は□歳です。
- (3) ある仕事をAとBですると24日で終わり、BとCですると30日で終わり、AとCですると40日で終わります。この仕事をAとBとCの3人ですると□日で終わります。
- (4) 図のように半径6cmの円の形の紙を折って正方形を作りました。斜線部分の面積は□cm<sup>2</sup>です。



- (5) □人の生徒の部屋割りを考えます。1部屋に6人ずつ入ると、1部屋だけ4人になり、さらに1部屋余ります。1部屋に3人または7人ずつ入るとすべての部屋を使い、3人の部屋と7人の部屋の数の比は1:2になります。

3. 次のように、おはじきをある規則にしたがって並べます。



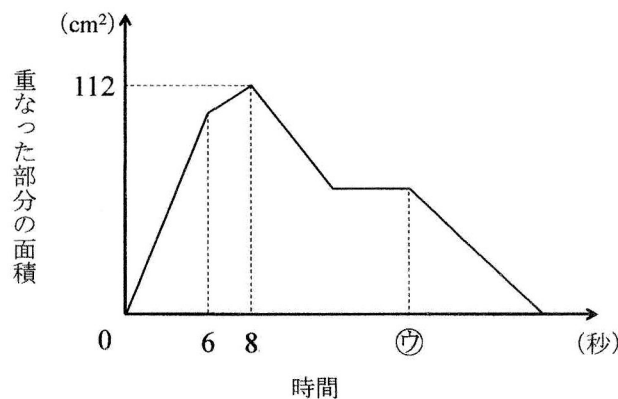
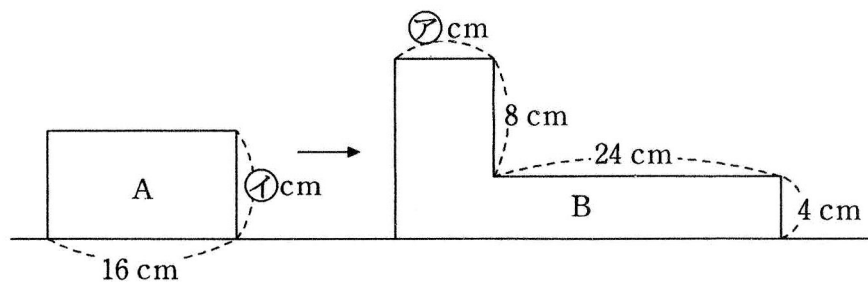
次の問いに答えなさい。

- (1) 5番目に使われているおはじきの数は何個か求めなさい。
- (2) 1000個のおはじきが使われているのは何番目か求めなさい。

4. □1 □2 □3 □4 □7 の5枚のカードから3枚取り出して並べ、3けたの整数を作ります。次の問いに答えなさい。

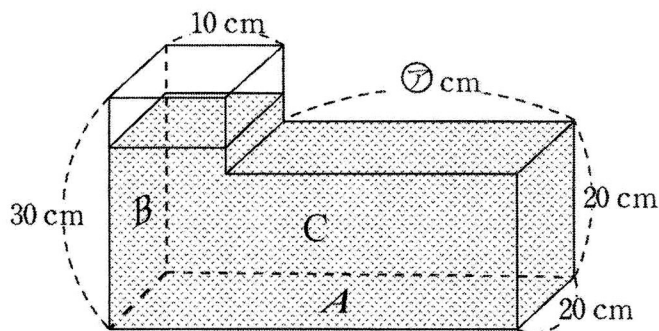
- (1) 全部で何通り作れるか求めなさい。
- (2) 5で割ると2余る数は何通り作れるか求めなさい。また、それらの数の和を求めなさい。

5. 図のように、直線上に図形A、Bがあります。Aは長方形で、Bは長方形を組み合わせた図形です。Bを固定して、Aを一定の速さで右に動かします。グラフは、AとBが重なりはじめてからの時間と、AとBが重なった部分の面積の関係を表しています。次の問いに答えなさい。

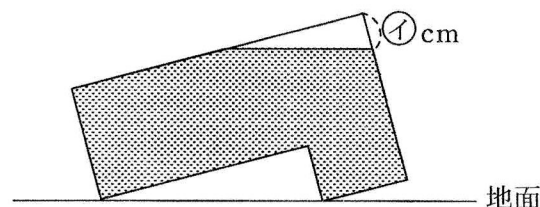


- (1) Aの動く速さは毎秒何cmか求めなさい。
- (2) 図の⑦にあてはまる数を求めなさい。
- (3) 図、グラフの④、⑤にあてはまる数を求めなさい。
- (4) AとBが重なった部分の面積が72cm<sup>2</sup>になるときは、2回あります。重なりはじめてからそれぞれ何秒後か求めなさい。

6. 図のように、直方体を組み合わせた形の容器に水を入れて、ふたをしました。容器の下の面をA、左の面をB、手前の面をCとします。面Aを下にして置くと、水面の高さは22cmになりました。面Bを下にして置くと、水面の高さは31cmになりました。次の問いに答えなさい。



- (1) 図の⑦にあてはまる数を求めなさい。
- (2) 面Cを下にして置くと、水面の高さは何cmになるか求めなさい。
- (3) 容器を下図のように水平な地面に置きました。この図は面Cを正面から見た図です。⑧にあてはまる数を求めなさい。



↓ここにシールをはってください↓

--

受験番号

--	--	--	--	--

2026年度 算数 解答用紙 A日程

解答は解答らんの中に、濃くはっきり記入すること。

1.

(1)		(2)		(3)	
(4)					

2.

(1)		(2)		(3)	
(4)		(5)			

3.

(1)						
(2) 【式または考え方】						
					【答え】	

4.

(1)							
(2) 【式または考え方】							
					【答え】		
		【答え】		通り		和は	

5.

(1)		(2)				
(3) 【式または考え方】						
		【答え】	①		②	
(4) 【式または考え方】						
		【答え】	1回目		2回目	

6.

(1) 【式または考え方】						
					【答え】	
(2)						
(3) 【式または考え方】						
					【答え】	